

## 三轴振动速度输出加速度传感器

### 产品概述

333V系列产品是一款4~20mA RMS有效值速度输出工业振动测量用加速度传感器，其特点是采用环形剪切模式的陶瓷晶体为敏感元件，具有长期保持输出稳定的特性。此加速度传感器的内部电路是在IEPE系统的两线制上同时供电压激励和传输4-20mA电流输出信号，信号地内部屏蔽，并与外壳隔离；同时信号放大电路设计考虑了极性反向保护。阳极氧化铝外壳加整线输出的封装设计保证了产品工作时的长期稳定性；333V系列加速度传感器支持粘合剂安装，也提供了3xØ5.2的通孔进行螺丝安装。333V系列加速度传感器具有低频响应和抗冲击的特性，适用于偶发冲击环境下的工业振动监控。

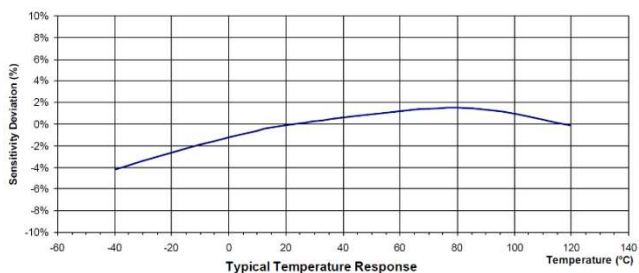
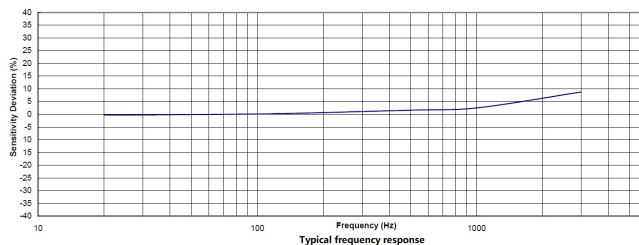
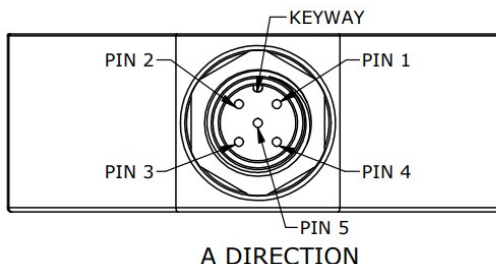
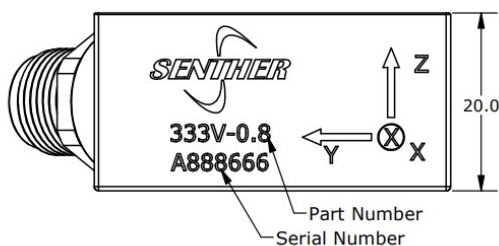
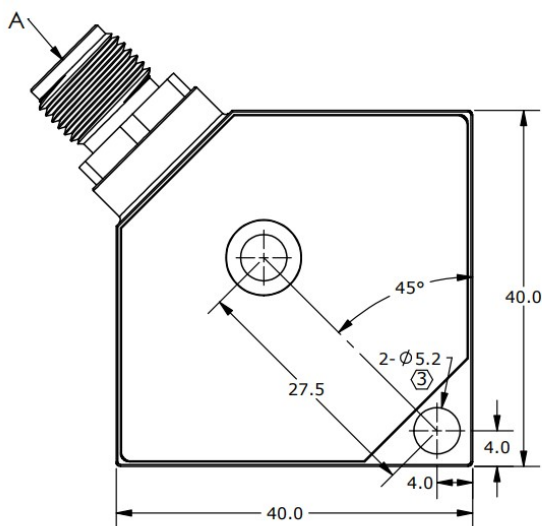


### 特点：

- RMS有效值输出
- 4-20mA 电流信号
- 金属外壳密封
- 外壳隔离
- 三轴输出
- 抗冲击

### 应用：

- 鼓风机
- 齿轮箱监控
- 轴承检测
- 高速列车转向架



## 规格参数

除非有特别说明,下列参数典型值均在@24°C (+75°F)、24Vdc、100Hz的条件下测得。

产品参数	333V-1	333V-2	
测量范围	0.0-1.0	0.0-2.0	in/sec rms
	0.0-25.4	0.0-50.8	mm/sec rms
输出	4-20	4-20	mA
频响范围 ±5%	10-200	10-200	Hz
频响范围 ±3dB	0.1-6000	0.1-6000	Hz
带宽分辨率	0.1	0.1	%FSO
非线性	±1	±1	%
振动极限	±500	±500	g
冲击极限	±3000	±3000	g pk
<b>环境参数</b>			
温度范围	-40-85	-40-85	°C
<b>电气参数</b>			
激励电压	12-30	12-30	VDC
零点输出	3.5 to 4.5	3.5 to 4.5	mA
上电时间 (稳定在 2%以内)	<15	<15	sec
绝缘阻抗	>100	>100	Mohm
<b>本体特性</b>			
重量 (不包括线缆)	75		gm
敏感元件	压电陶瓷		
感应模式	剪切型		
外壳材料	阳极氧化铝 (可定制 316 不锈钢)		
密封	胶密封 (定制 316 不锈钢为焊接密封)		

## 附件

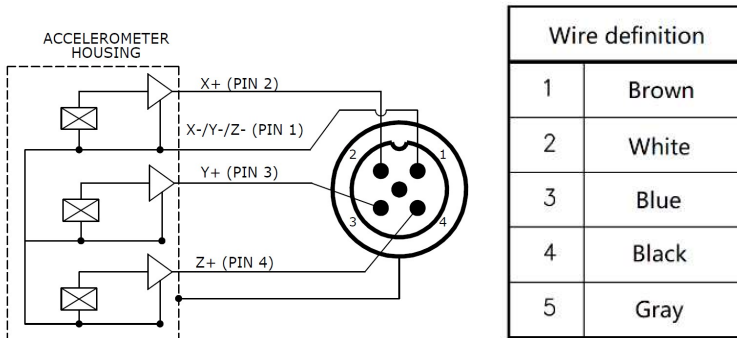
1. 校准参数表为标配
2. 可选安装配件

产品型号	描述	配置项
PM0111	M5x25 杯头内六角螺丝	2pcs 标配
18T-10	10 米长带 M12 连接器的线缆 (PVC)	可选
IN-91	便携式振动分析仪	可选
IN-SDG	8 通道数据采集器	可选

## 测量系统配置项

传感器	直流电源	信号调理器	数据采集器	电脑
				

### 配套18T电缆:



### 选型指引

333	V	-	1	-	3
型号	输出方式	-	范围	-	一体线缆长度
333	V=速度有效值输出	-	1=1in/秒=25.4mm/秒 RMS 2=2in/秒=50mm/秒 RMS	-	3=3 米 空=接头输出

