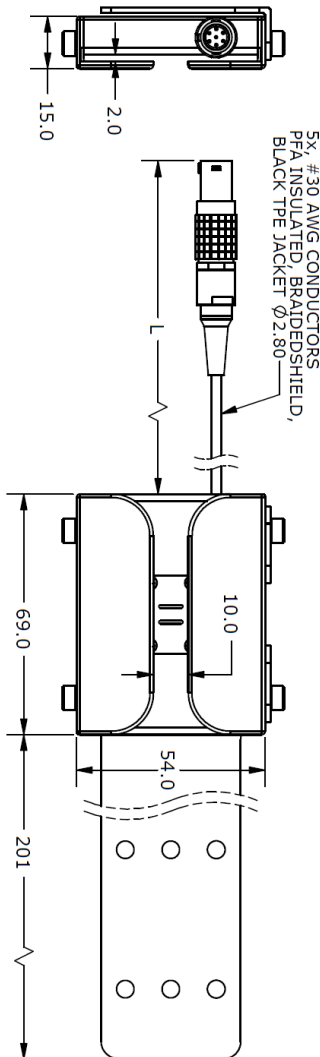


小型安全带位移传感器



特点

- 高分辨率
- 测量范围 +/-2m米
- 宽供电范围
- 可靠的指示灯显示
- 速度响应50 m/s
- 低功耗
- 支持ID-Module
- LED 移动指示



满量程输出, $\pm 2\%$, 25°C.....	± 4000 mV
测量范围(mm)	2000
幅值非线性	<1%
安全带调整公差.....	+/- 5°
速度响应.....	50 m/s max
零点输出.....	± 20 mV
最大零点温漂	$\pm 0.05\%$ SFO/°C
最大满量程输出温漂	$\pm 0.05\%$ /°C

电气参数

供电要求.....	4.5 - 20 VDC
漏电流	<30 mA
输出阻抗.....	<100 ohms
集成ID-Module	Dallas DS2401

环境参数

温度范围.....	0 to 70°C
环境光照	<100000LX
冲击极限.....	Up to 100g
分辨率	0.5mm
密封	胶密封

本体特性

敏感器件.....	光敏传感器
重量.....	95克(不包括线缆)
外壳材料.....	阳极氧化铝
安装方式.....	M5螺钉
输出线缆.....	标配6米线缆

附件

- 6米长标配线缆(或客户定制)
- 校准证书一份
- 安装支架

接线方式

黑线.....	电源地
红线.....	电源正
绿线.....	信号+
白线.....	信号-
屏蔽线	线缆屏蔽

LED指示灯

绿色: 指示安全带移动状态, 随着安全带的移动而变化。每行走0.5mm 亮一次, 1mm后重复显示。
 红色: 指示电源供电, 红灯亮供电, 红灯灭断电。

选型指引

D211-2000-6-C*

